



WATTSTONE[®] 6°

Betonsockel aus feinem Sichtbeton zur einfachen und schnellen Montage von PV-Modulen ohne Aufbohren der Dachstruktur. Module intuitiv auf die geneigten Betonflächen auflegen und mit Modulklemmen an den integrierten Gewinden festziehen.

BETONSOCKEL

Material	Hochfester Beton der Güte C55/67, selbstverdichtend und glatt
Gewicht	48 kg pro Block
Farbe	Anthrazit
Armierung	2 x Armierungsstahl D=8mm
Gewindehülsen	M8 Gewindehülsen, 2 St. zur Befestigung von PV-Modulen und 1 St. zur Montage von Kabelkanälen, Windleitblechen oder den empfohlenen Ost-West Verbindungselementen auf der Rückseite
Windkanal geprüft	DIN EN 1991-1-4: 2021 Anfragen für objektbezogene Windlastberechnungen bitte an partner@wattstone.de

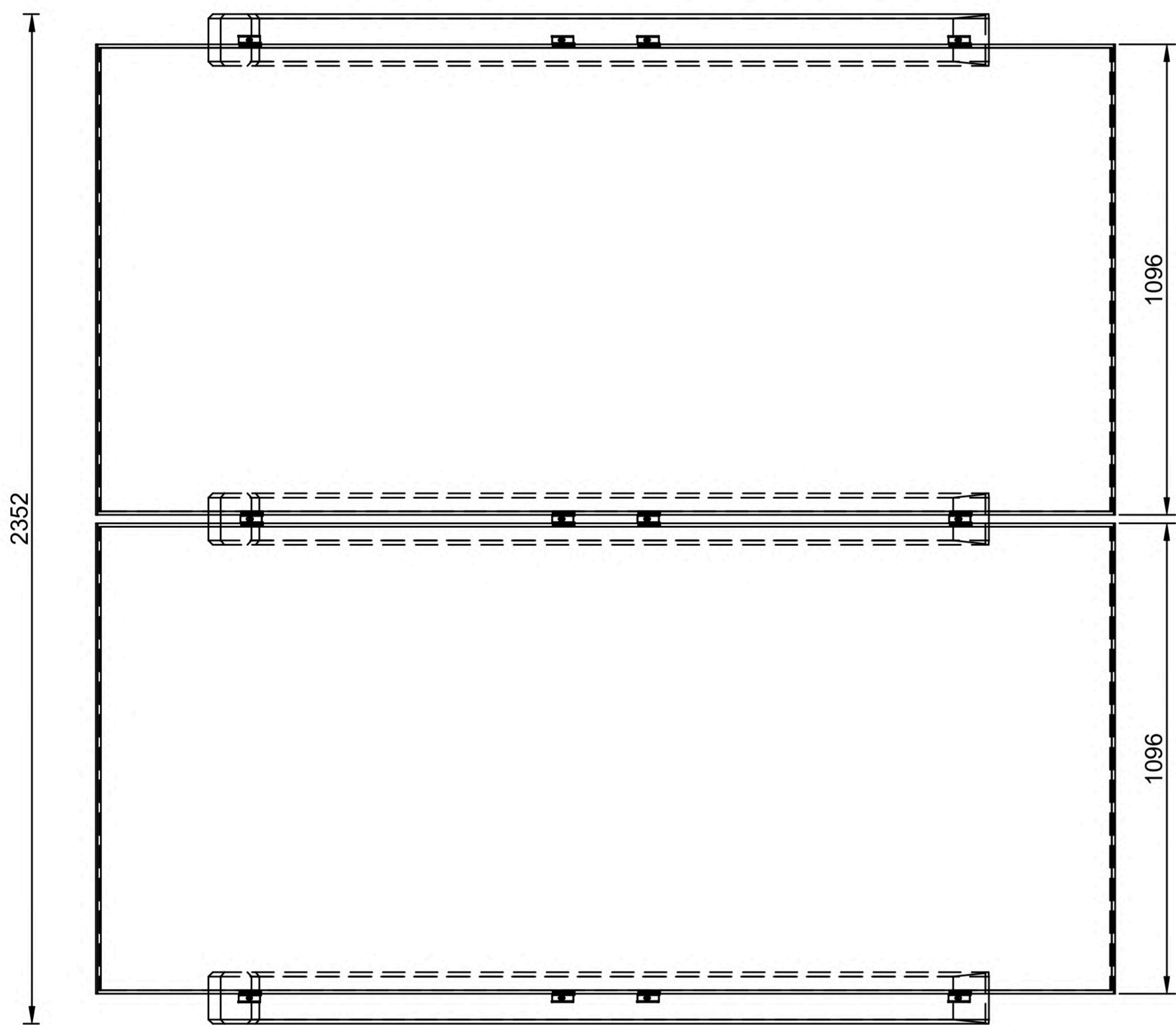
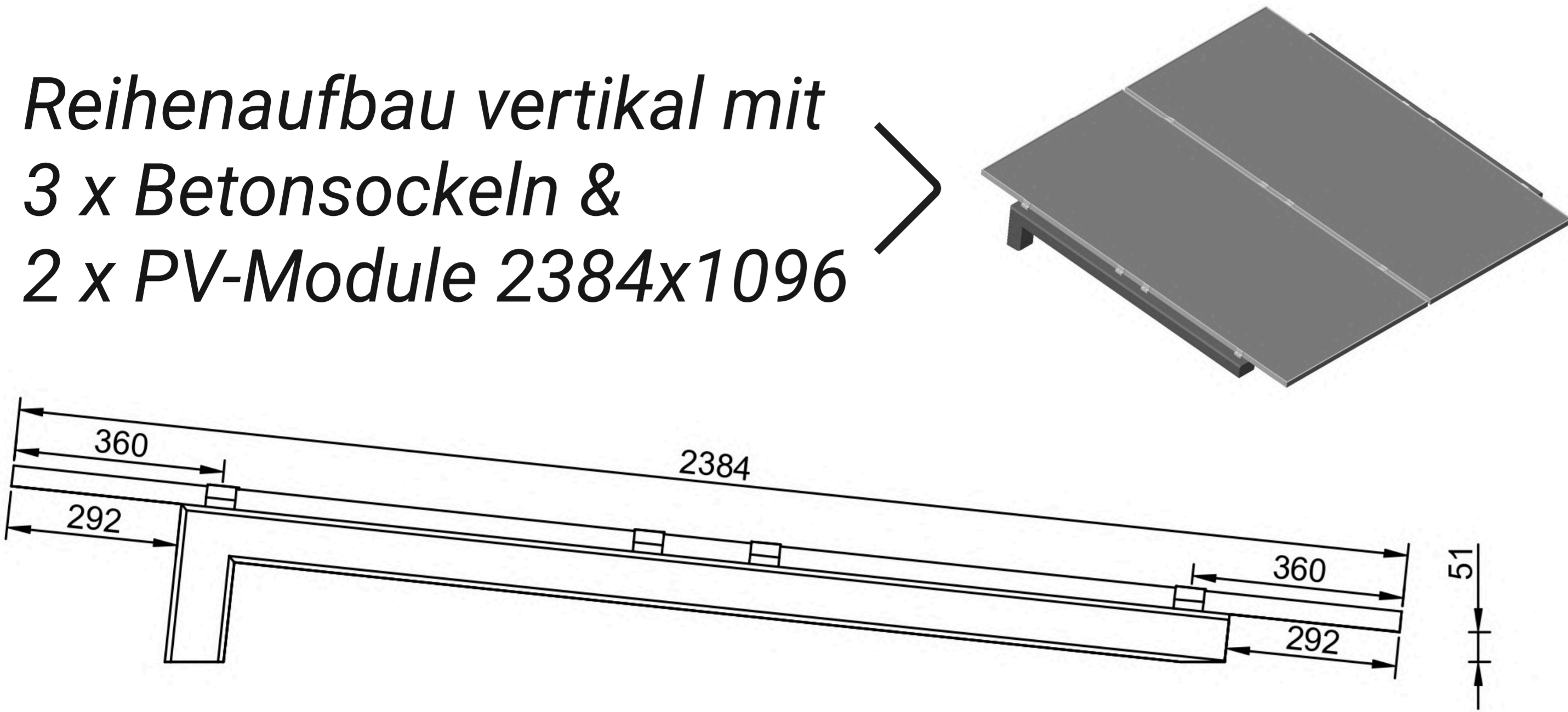
AUSRICHTUNG UND BEFESTIGUNG

Neigungswinkel PV-Modul	6 Grad
Neigungswinkel Untergrund	Max. 5 Grad
Montage PV-Module	Horizontal / hochkant
Auflage für Betonsockel	Bautenschutzmatten mind. t=15mm aus PUR-gebundenem Gummigranulat für Bitumen, oder Betonoberflächen. Für EPDM- und Foliendächer alukaschierte Bautenschutzmatten
Empfohlene Ausrichtung	Ost-West mit Verbindungselementen aus t=5mm Stahl
Befestigung PV-Module	Horizontal mit Modulend- oder Mittelklemmen, Edelstahlschrauben mit Federring empfohlen



Diverse Montagemöglichkeiten:

*Reihenaufbau vertikal mit
3 x Betonsockeln &
2 x PV-Module 2384x1096*



Hinweise:

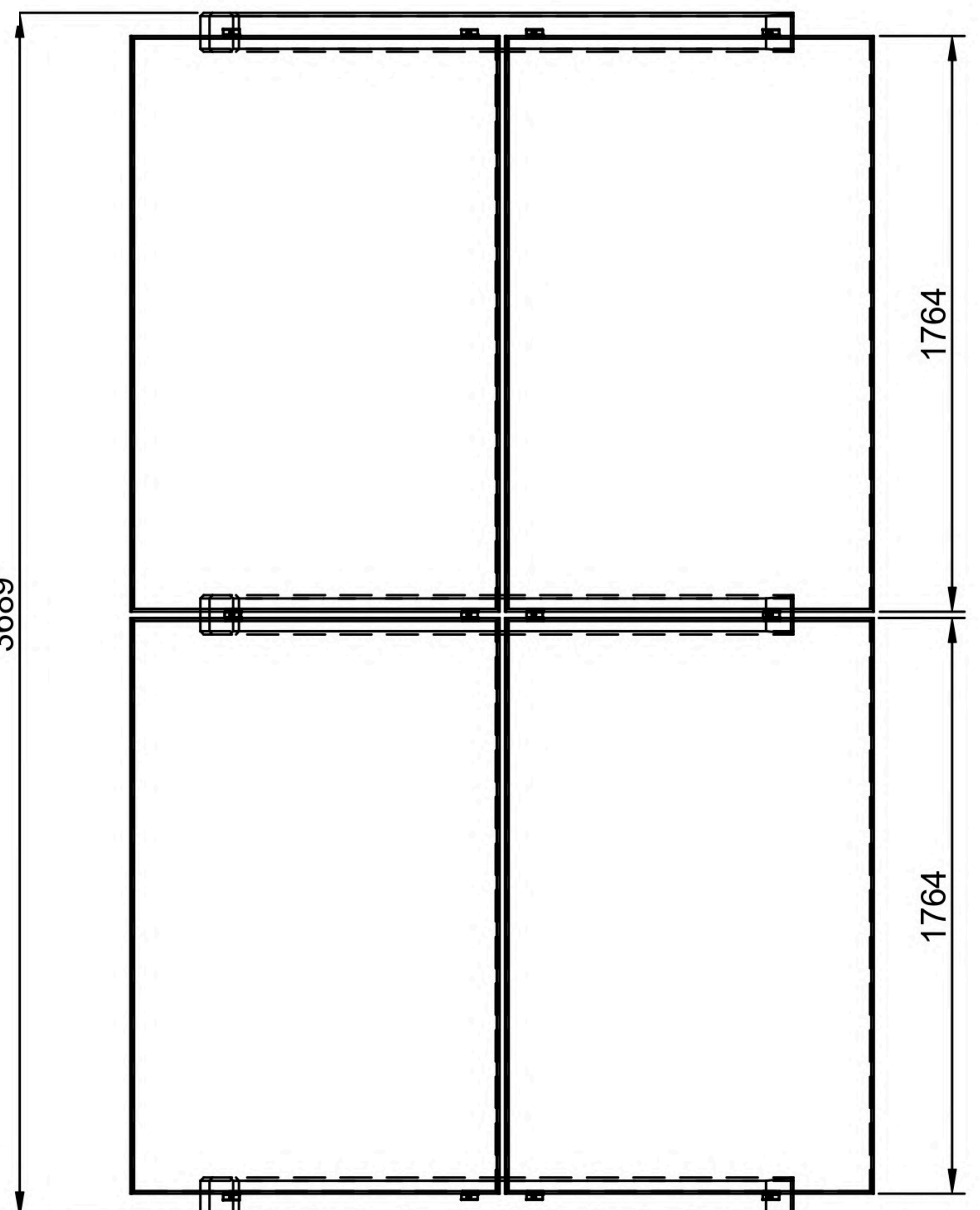
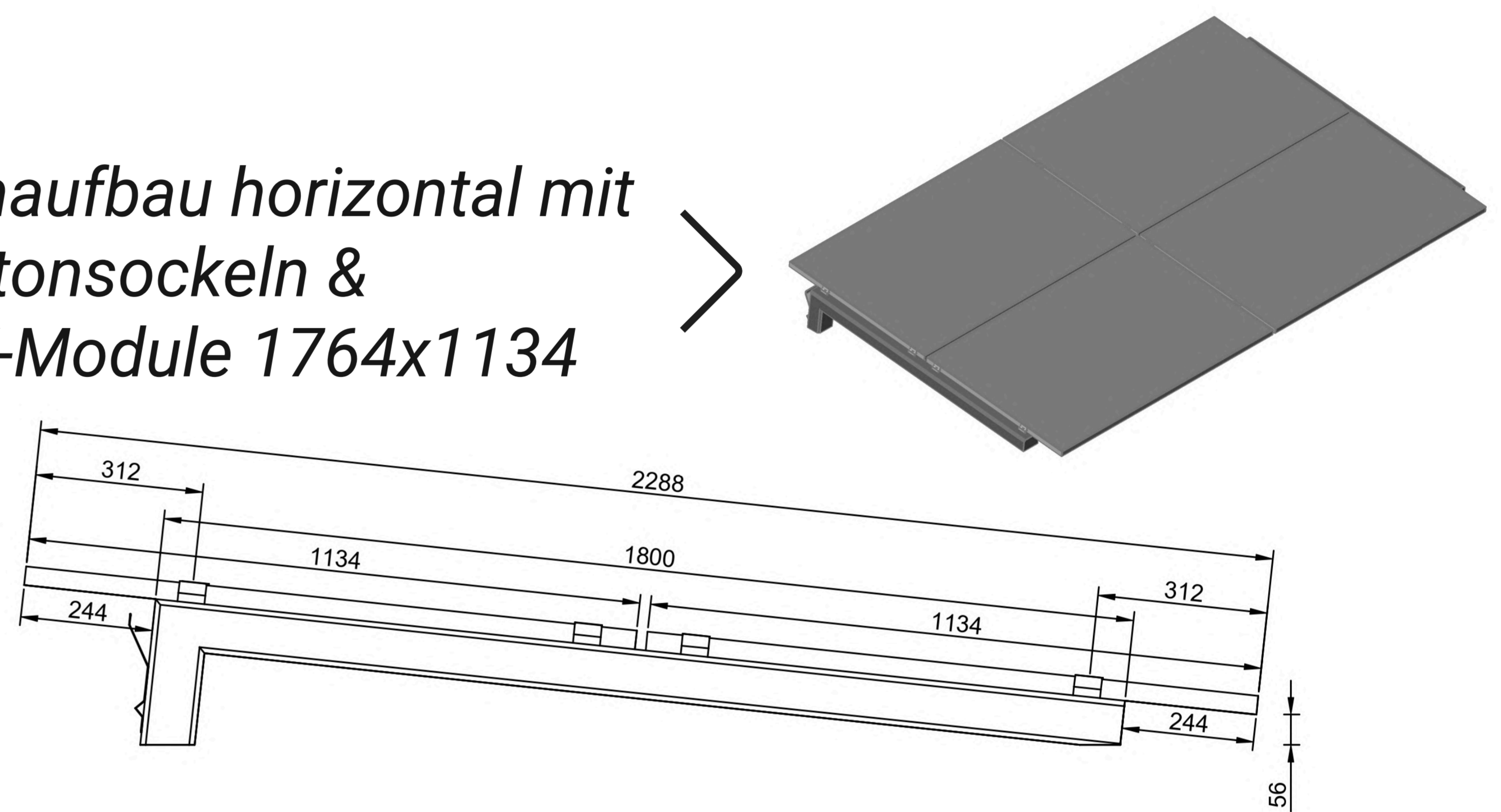
■ Hochfester und Selbstverdichtender Beton, Betongüte C55/67, nahezu porenfrei mit angenehmer Haptik

■ Die in der Zeichnung dargestellten PV-Module dienen als Beispiel

■ Die im Beton eingelassenen M8 Gewindehülsen sind eingegossen und nicht zerstörungsfrei zu lösen

■ Windkanal zertifiziert nach DIN EN 1991-1-4: 2021
■ Objektbezogene Windlastberechnungen Anfragen bitte an partner@wattstone.de

*Reihenaufbau horizontal mit
3 x Betonsockeln &
4 x PV-Module 1764x1134*



*Reihenaufbau vertikal mit
3 x Betonsockeln &
2 x PV-Module 1764x1134*

