

## Quick Install Guide | Kurzanleitung zur Installation

### KOSTAL BackUp Switch



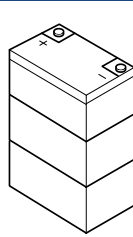
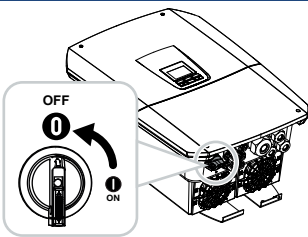
**Lebensgefahr durch elektrischen Strom !**

Dieses Produkt darf nur von kompetentem und autorisiertem Personal installiert und gewartet werden. Bei der Installation und Wartung sind die entsprechenden Standards und geltende gesetzliche Bestimmungen strikt einzuhalten. Die auf dem Etikett angegebenen technischen Daten sind maßgebend.

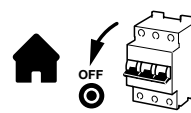
**Electric current – Danger to life !**

This product must be installed and maintained by competent and authorised personnel only, under strict observance of any relevant standards and legal requirements where appropriate. The technical specification on the switch label must not be exceeded.

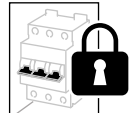
### Switch off inverter and battery | Wechselrichter und Batterie ausschalten



1



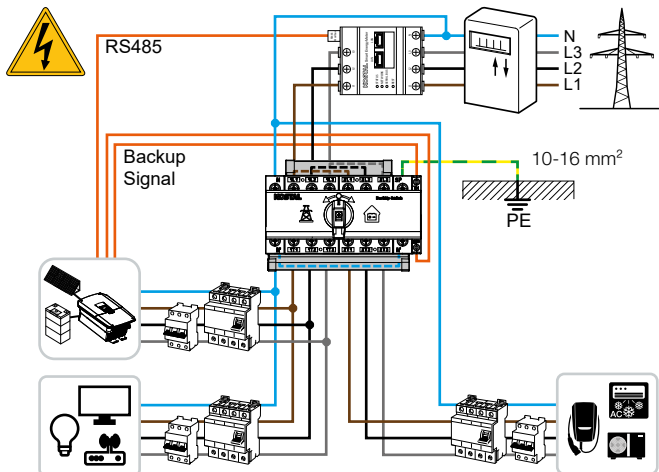
2



### System overview / Installation / AC Connection | Systemübersicht / Montage / AC-Anschluss

Please check about the required connection variant with your grid operator / Bitte erfragen Sie die benötigte Anschlussvariante beim zuständigen Energieversorger

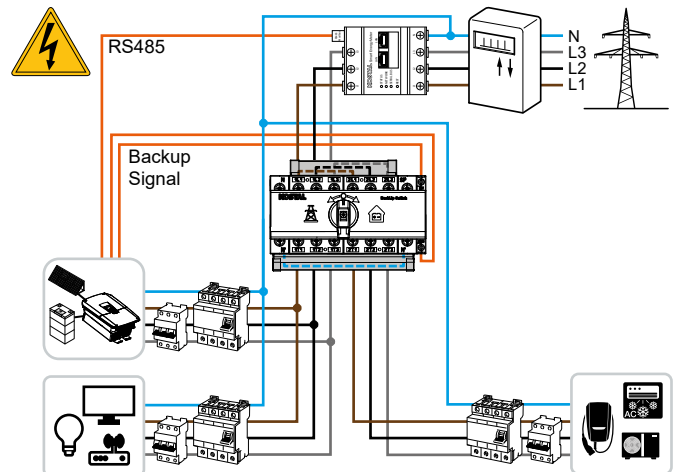
N-separation, Neutral point treatment required  
N-Trennung, Sternpunktbildung gefordert



Consumers in grid operation and backup operation  
Verbraucher im Netz-Betrieb und Backup-Betrieb

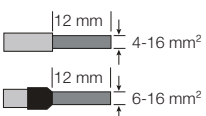
Consumers in grid operation  
Verbraucher im Netz-Betrieb

No N-separation, Neutral point treatment not required  
Keine N-Trennung, Sternpunktbildung nicht gefordert



Consumers in grid operation and backup operation  
Verbraucher im Netz-Betrieb und Backup-Betrieb

Consumers in grid operation  
Verbraucher im Netz-Betrieb



Max. 400 V / 63 A

AC Connection cross-section:

Solid or stranded 6-16 mm<sup>2</sup>

Fine or stranded with ferrule 4-16 mm<sup>2</sup>

Check tightening torque of 1,8 Nm ⚠

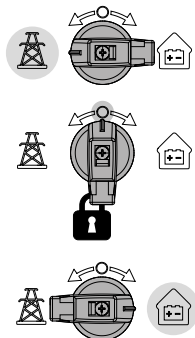
Max. 400 V / 63 A

AC-Anschlussquerschnitt:

Ein- bzw. mehrdrähtig 6-16 mm<sup>2</sup>

Fein- bzw. vieldrätig mit Aderendhülse 4-16 mm<sup>2</sup>

Anzugsdrehmoment von 1,8 Nm prüfen ⚠

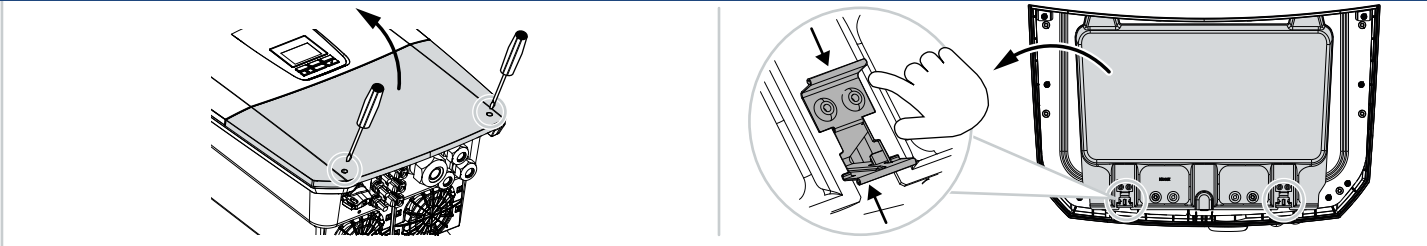


All consumers connected to the public grid.  
Alle Verbraucher mit öffentlichem Netz verbunden.

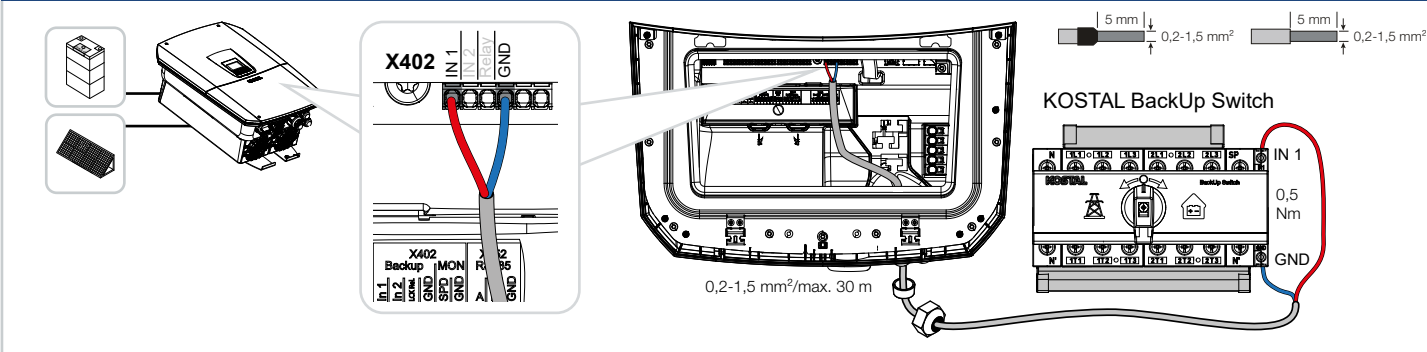
Consumers in the backup **mode branch** are disconnected from the public grid.  
Consumers in the **grid operation branch** remain connected to the public grid.  
Verbraucher im Zweig **Backup-Betrieb** sind vom öffentlichen Netz getrennt.  
Verbraucher im Zweig **Netz-Betrieb** bleiben mit öffentlichem Netz verbunden.

Consumers in the **backup mode branch** are disconnected from the public grid.  
Loads in the **grid operation branch** remain connected to the public grid.  
Inverter starts backup operation.  
Verbraucher im Zweig **Backup-Betrieb** sind vom öffentlichen Netz getrennt.  
Verbraucher im Zweig **Netz-Betrieb** bleiben mit öffentlichem Netz verbunden.  
Wechselrichter startet Backup-Betrieb.

## Open inverter | Wechselrichter öffnen



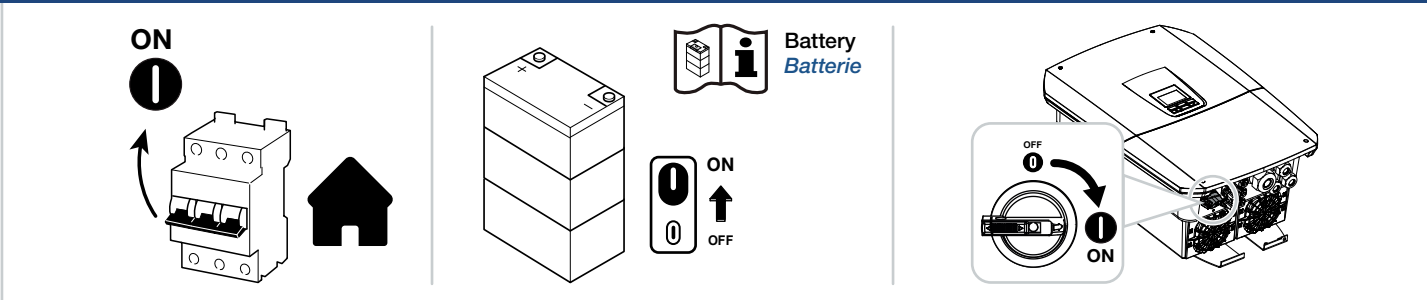
## Connecting the BackUp Switch signal line | Signalleitung BackUp Switch anschließen



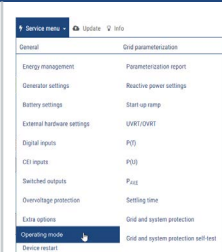
## Close inverter | Wechselrichter schließen



## Switch on inverter | Wechselrichter einschalten



## Activate BackUp Switch in the inverter | BackUp Switch im Wechselrichter aktivieren



After installation, the KOSTAL BackUp Switch must be added to the system via **Change operating mode**.  
The **Operating mode** can only be changed by an installer.

*Nach dem Einbau muss der KOSTAL BackUp Switch über Betriebsart wechseln dem System hinzugefügt werden. Das ändern der Betriebsart kann nur durch einen Installateur durchgeführt werden.*

