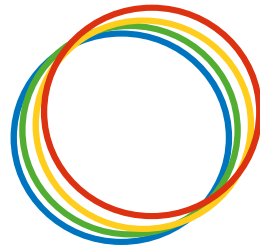


ErEne  
Green Technologies



# MONTAGEANLEITUNG

---

Montage von Solarmodulen auf Schrägdächern mit Dachpfannen

# MONTAGEANLEITUNG

## Montageset für Schrägdächer mit Dachpfannen



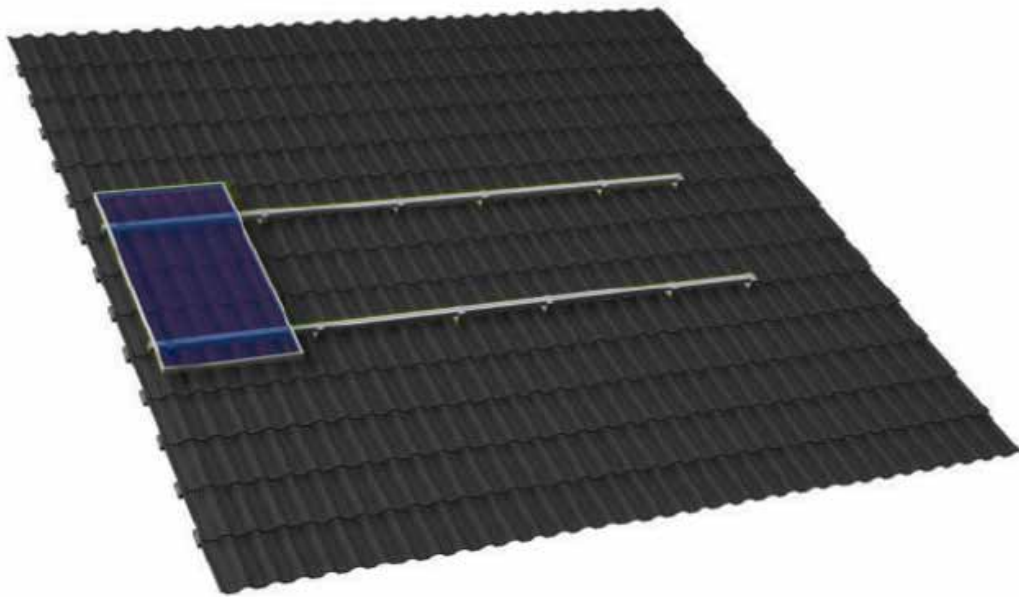
### Inhaltsverzeichnis

1.	Allgemein	Seite 2
2.	Basis-Set / Erweiterungs-Set	Seite 3
3.	Schritt für Schritt - Anleitung	Seite 4

# MONTAGEANLEITUNG

---

## Montageset für Schrägdächer mit Dachpfannen



### 1. Allgemein

Da bei jedem Dach individuelle Besonderheiten zu berücksichtigen sind, bitten wir Sie im Vorfeld der Installation, in jedem Fall eine fachkundige Klärung herbeizuführen. Außerdem empfehlen wir Ihnen die Anlage in Zusammenarbeit mit einem Statiker zu planen. Bei der Montage der Anlage ist auf die Einhaltung der entsprechenden Normen und Unfallverhütungsvorschriften zu achten. Wir weisen Sie darauf hin, dass die komplette Montage von mindestens zwei Personen durchzuführen ist.

Prüfen Sie bitte vor Baubeginn die Vollständigkeit der Bauteile anhand Ihres Lieferscheins.

# MONTAGEANLEITUNG

## Montageset für Schrägdächer mit Dachpfannen

### 2. Basis-Set / Erweiterungs-Set

Wir bieten Ihnen das *Basispaket für 1 Modul*, sowie das *Erweiterungs-Set für weitere Module*, an.



Abb. 2.1.: Basis-Set Komponenten

Für 1 Modul / Basis-Set

- 4x Dachhaken; verstellbar
- 4x Sechskantmutter M10
- 4x Zylinderkopfschraube M8
- 4x Sicherungsscheibe M8
- 4x Endklemme (schwarz/silber)
- 4x Nutenstein M8
- 4x Hammerkopfschraube M10
- 8x Tellerkopfschraube
- 2x Montageschiene
- 4x Endkappe (schwarz/grau)



Abb. 2.2.: Erweiterungs-Set Komponenten

Erweiterungs-Set für 1 zusätzliches Modul in gleicher Reihe (setzt die vorherige Montage des Basis-Sets voraus)

- 2x Dachhaken; verstellbar
- 2x Sechskantmutter M10
- 2x Zylinderkopfschraube M8
- 2x Sicherungsscheibe M8
- 2x Mittelklemme (schwarz/silber)
- 2x Nutenstein M8
- 2x Hammerkopfschraube M10
- 4x Tellerkopfschraube
- 2x Montageschiene
- 4x Einschubverbinder

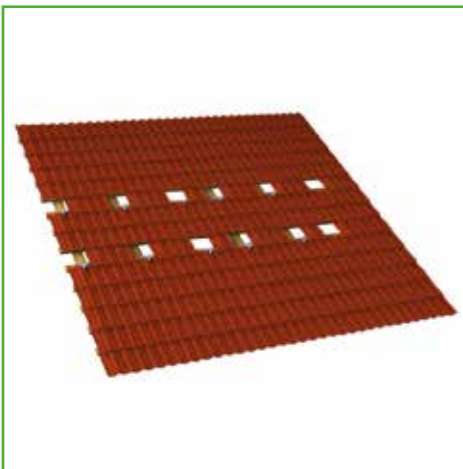
# MONTAGEANLEITUNG

## Montageset für Schrägdächer mit Dachpfannen

### 3. Schritt für Schritt - Anleitung

Diese Anleitung ist für Module in universellen Größen geeignet.

Sollten Sie eine horizontale Montage Ihrer Module wünschen, sprechen Sie uns an! Wir stellen Ihnen die passenden Produkt-Komponenten zusammen.



- 1 Legen Sie zuerst die Position der Dachhaken laut Planung und Modulmenge fest.  
Danach an den jeweiligen Positionen die Dachsteine entfernen oder ggf. hochschieben.  
Den Dachhaken positionieren, er darf dabei nicht gegen den Dachstein gedrückt werden.

# MONTAGEANLEITUNG

## Montageset für Schrägdächer mit Dachpfannen



- 2 Den Dachhaken können Sie individuell verstellen, sodass er optimal im Wellental der Dachziegel liegt.

Den Dachhaken mit je zwei Tellerkopfschrauben am Sparren befestigen.



- 3 Falls notwendig, den Dachstein über dem Dachhaken mit Hilfe eines Trennschleifers aussparen. Der Dachhaken soll den darüberliegenden Dachstein nicht aufrichten.

Bei Falzziegeln empfiehlt es sich den unteren Ziegel ebenfalls auszuspären.



- 4 Gehen Sie wie folgt vor, um mehrere Schienen miteinander zu verbinden:  
Der Einschubverbinder wird zur Hälfte in die Montage-schiene geschoben. Anschließend die andere Monta-geschiene auf den Verbinder schieben.  
Danach die Montageschienen mit Druck bündig zu-sammenschieben.

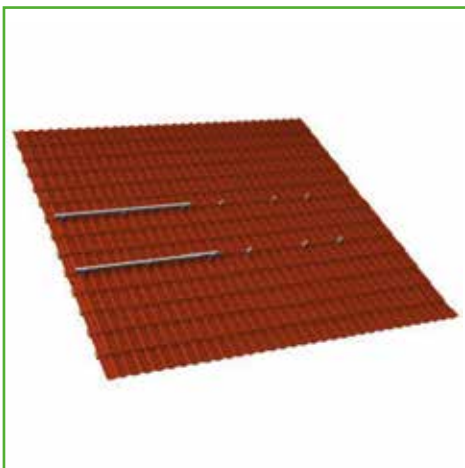


# MONTAGEANLEITUNG

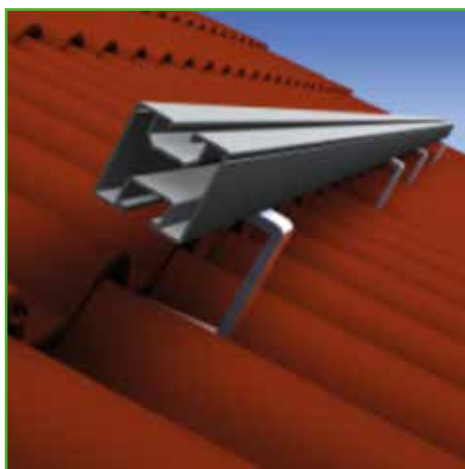
## Montageset für Schrägdächer mit Dachpfannen



- 5 Bevor Sie die Schiene auf den Dachhaken platzieren, schieben Sie durch die breitere Schienenöffnung die Hammerkopfschrauben (abhängig von der Anzahl der Dachhaken) ein.



- 6 Platzieren Sie die Montageschienen auf den Dachhaken so, dass die Hammerkopfschrauben durch die Öffnung der Dachhaken gesteckt werden können.  
Achten Sie darauf, dass die gesamte Konstruktion genau ausgemessen und gerade platziert wird.

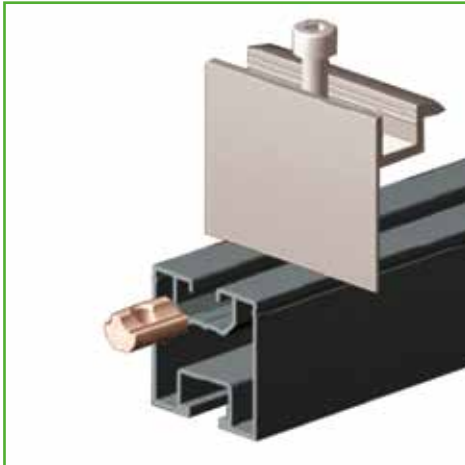


- 7 Danach verschrauben Sie die Hammerkopfschraube mit der Sechskantmutter.  
Wiederholen Sie den Vorgang für die gewünschte Anzahl der Dachhaken und Module.  
Gegebenenfalls ist ein zusätzliches Erweiterungs-Set nötig, da ein solches Set für je 1 weiteres Solarmodul gedacht ist.

Erst nach Fertigstellung der Unterkonstruktion können Sie mit der Belegung der Module beginnen.

# MONTAGEANLEITUNG

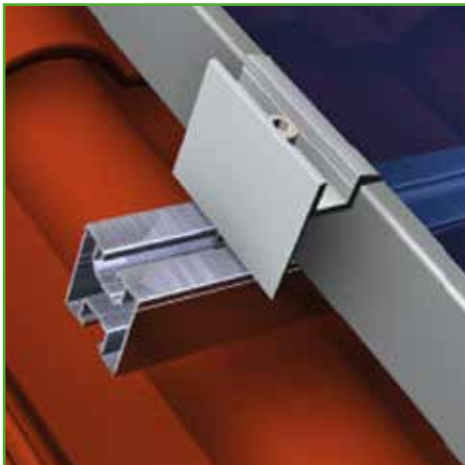
## Montageset für Schrägdächer mit Dachpfannen



- 8 Den Nutenstein in den oberen Kanal der Schiene schwenken und einklicken.

Schieben Sie die Sicherungsscheibe auf die Zylinderkopfschraube und befestigen Sie dann die Endklemme, indem Sie die Zylinderkopfschraube in den Nutenstein drehen.

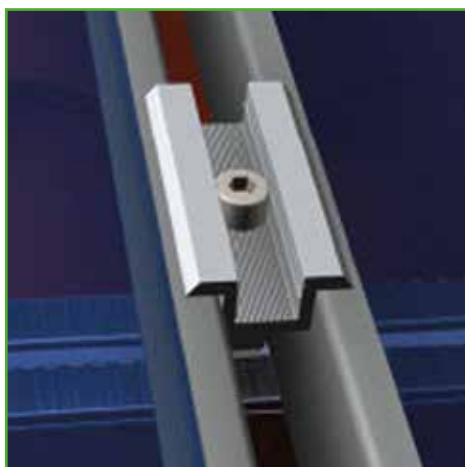
- Endklemme
- Zylinderkopfschraube
- Nutenstein
- Sicherungsscheibe



- 9 Legen Sie das Solarmodul zwischen die End-/Mittelklemme und die Montageschiene.

Wiederholen Sie diesen Vorgang bei allen Solarmodulen (sollten Sie mehrere in einer Reihe montieren).

Sobald Sie sich versichert haben, dass alle Module durch die Montagschienen und End-/Mittelklemmen gestützt werden, können Sie diese fest verschrauben.



- 10 Bei Montage mehrerer Solarmodule in gleicher Reihe empfehlen wir, unter Handhabe des Erweiterungs-Sets, folgende Vorgehensweise:

Die Montage der Mittelklemme ist ähnlich wie bei den Endklemmen.

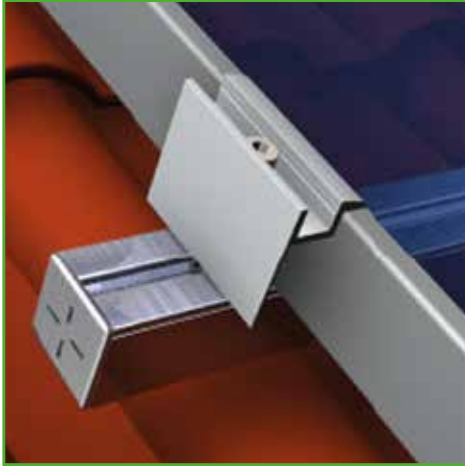
Den Nutenstein in den oberen Kanal der Schiene schwenken und einklicken. Die Mittelklemme mit dazugehöriger Zylinderkopfschraube (je nach Modulhöhe) inkl. Sicherungsscheibe in den Nutenstein drehen.



# MONTAGEANLEITUNG

---

## Montageset für Schrägdächer mit Dachpfannen



- 7 Zum Abschluss setzen Sie die Endkappe auf die Enden der Montageschienen.

Mit diesem Schritt haben Sie die Konstruktion und Montage abgeschlossen.

### Bitte beachten!:

Bedingung für die Gewährleistung der Garantie besteht ausschließlich bei Einhaltung dieser Montageanleitung. Bei Nichteinhaltung muss mit dem Ausschluss jeglicher Haftungsansprüche gerechnet werden.

Zudem weisen wir an dieser Stelle nochmals darauf hin, dass bei allen Arbeiten auf dem Dach die einschlägigen Unfallverhütungsvorschriften (UVV) zu beachten sind (u.A. VBG 37 Bauarbeiten, § 12 Absturzsicherungen).

Vor der Planung und dem Bau der Anlage sollte der Baugrund (Statik, Sparren, Lattung), bzw. die Dachhaut oder Folie des Daches auf Tauglichkeit und Dichtheit geprüft werden.

Bei Verwendung von zusätzlichen Unterlagen (z.B. Bauten-/ Schutzmatten) ist der störungsfreie Wasserablauf sicher zu stellen, um Schmutzansammlung zu verhindern.

Die Verwendung von zusätzlichen Unterlagen erhöht den Abstand der Anlage zum Dach! Dieses kann zu einer negativen Beeinflussung der Statik durch Wind führen. Dieser Wert ist bei Berechnung der Statik / Beschwerung mit einzubeziehen.

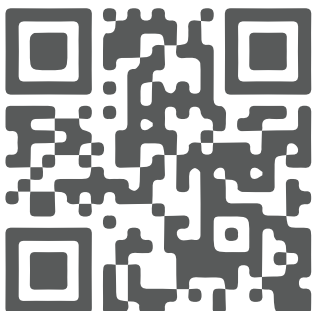
## PHOTOVOLTAIK / ELEKTROMOBILITÄT / SPEICHERSYSTEME

---

**ErEne** Green Technologies GmbH

Industriestr. 9  
40822 Mettmann

0 21 04 / 17 57 7 - 0  
info@erene.de  
www.erene.de



Bei uns werden Sie  
individuell und persönlich  
beraten!

Geschäftsführer:  
Dipl.-Ing. Erwin Zernickel

---